

Manual de utilizare



CANTAR ELECTRONIC TIP CARLIG

SERIA DR

CUPRINS

1 INTRODUCERE

- 1.1. CARACTERISTICI
- 1.2. SPECIFICATII
- 1.3. DIMENSIUNII

2 TASTATURA SI AFISAJ

- 2.1 DESCRIEREA TASTELOR
- 2.2 FUNCTII TASTE TELECOMANDA
- 2.3. AFISAJ

3 OPERARE

- 3.1 INSTRUCIUNI GENERALE
- 3.2 OPERATII DE BAZA
 - 3.2.1. PORNIREA SI OPRIREA CANTARULUI
 - 3.2.2. SETAREA CANTARULUI LA ZERO
 - 3.2.3. AVERTIZARE SUPRAINCARCARE

4 INCARCAREA BATERIEI

5 CALIBRARE

6 PARAMETRI

- 6.1. INTRARE MOD SETARI
- 6.2. TABEL SETARI PARAMETRI

7 CODURI EROARE

1. INTRODUCERE

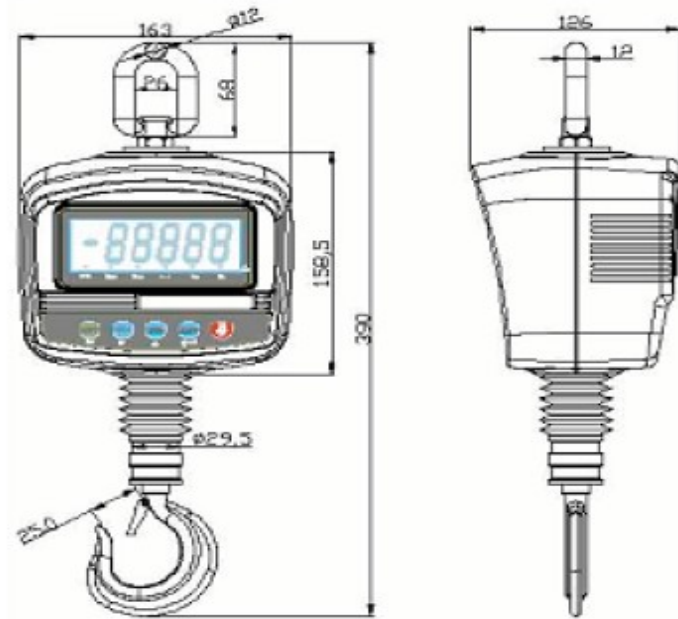
1.1. Caracteristici

- Afisaj LCD mare si luminos (inaltime cifre 25 mm) cu unghi mare de vizibilitate
- Unitate de masura selectabila kg sau lb
- Siguranta supraincarcatura pana la 300%
- Tara; Zero; Functie Hold.
- Urmarire auto-zero; Mod power-saving.
- Telecomanda inclusa cu control distanta 20 m
- Autonomia bateriei – pana la 35 ore
- Indicare baterie slaba si oprire automata

1.2. Specificatii

Model	DR-30	DR=-60	DR-150	DR-300	DR-600
Capacitate	30KG	60KG	150KG	300KG	600KG
Rezolutie	3000d	6000d			
Timp stabilizare	1 secunda				
Temperatura de operare	0°C - 40°C / 32°F - 104°F				
Alimentare	Adaptor extern AC,9V 800mA; acumulator 6V/1.3Ah				
Calibrare	Externa Automatica				
Afisaj	Afisaj LCD iluminat 25mm; optional afisaj spate				
Carcasa	Plastic ABS				

1.3. Dimensiuni



2. TASTATURA SI AFISAJ

2.1. Descrierea tastelor

ON/OFF: Buton comutare; utilizati aceasta tasta pentru a porni si a opri cantarul.

ZERO: Tasta de revenire la citire zero, In mod setari, utilizati aceasta tasta pentru a confirma setarile.

TARE: Utilizati aceasta tasta pentru scadea valorile tarei si a schimba cantarul din mod brut (fara tara) in mod net. In mod setari, aceasta tasta este folosita pentru a creste valoarea.

HOLD: Tasta pentru blocarea citirii; in mod calibrare, folositi aceasta tasta pentru a schimba zecimalele.

UNIT: Apasand aceasta tasta puteti selecta unitatea de masura: kg sau lb. Cand cantariti, apasati aceasta tasta pentru a modifica unitatea de masura. In mod setari, utilizati aceasta tasta pentru a iesi din setare.

2.2. Functii taste telecomanda



TASTA	FUNCTIE
1	TARA
2	ZERO
3	UNIT
4	HOLD

2.3. Afisaj LCD

BATT.: Indicator baterie. Bateria trebuie incarcata cand acest indicator este activat. Cantarul va mai functiona aproximativ 30 de minute apoi se va oprimi automat pentru a proteja bateria.

Zero: Indicator Zero – daca este activ, cantarul este in punctul zero.

Tare: Indicator Tara activ semnifica faptul ca greutatea afisata este cea neta. Valoarea tarei a fost scazuta. Puteti apasa tasta TARA pentru a reveni in mod greutate bruta

Hold: Indicator blocare activ – cantarul este in mod citire date blocat; puteti apasa tasta HOLD pentru a reveni in mod cantarire

Kg.: Unitate de masura – kilogram.

lb.: Unitate de masura - pound.



3. OPERARE

3.1. INSTRUCIUNI GENERALE

1. Va rugam sa cititi cu atentie acest manual inainte de a utilize cantarul.
2. Cand bateria este descarcata, simbolul BATT va aparea pe ecran. Trebuie sa inlocuiti bateria cu alimentatorul special.
3. Daca lasati cantarul DR dezactivat o perioada lunga de timp, va trebui sa schimbati bateria la fiecare trei luni.

3.2. OPERATII DE BAZA

3.2.1. PORNIREA SI OPRIREA CANTARULUI

Va rugam sa apasati tasta **ON/OFF** inainte de a utilize cantarul si apoi apasati din nou tasta **ON/OFF** dupa ce ati terminat de utilizat cantarul

3.2.2. SETAREA CANTARULUI LA ZERO

Daca nu exista niciun articol pe cantar dar citirea nu este zero, apasati tasta **ZERO** pentru a reveni la citire zero.

3.2.3. BLOCAREA CITIRII

Daca citirea nu este stabile, puteti folosi tasta **HOLD** pentru a bloca citirea si pentru a face citirea mai usoara, Apoi apasati din nou tasta **HOLD** pentru a reveni in modul normal de cantarire.

3.2.4. AVERTIZARE SUPRAINCARCATURA

Va rugam sa nu adaugati articole peste capacitatea maxima de cantarire. Daca apare mesajul "--ol-" pe afisaj, indepartati produsul de pe cantar pentru a evita distrugerea celulei de cantarire.

4. INCARCAREA BATERIEI

1. Va rugam folositi incarcatorul furnizat pentru a incarca bateria. Nu utilizati alte tipuri de incarcatoare care pot dauna cantarului.
2. Cand bateria trebuie incarcata un simbol apare pe ecran pentru a indica faptul ca aceasta trebuie incarcata. Cantarul va mai functiona timp de 30 de minute apoi se va opri pentru a proteja bateria.
3. Bateria trebuie incarcata 12 ore pentru capacitate maxima,
4. Imediat in partea dreapta a afisajului se afla simbolul ce indica nivelul de incarcare a bateriei. Cand cantarul este conectat la priza, bateria interna va fi incarcata. Daca beculetul LED este verde, bateria este incarcata la capacitate maxima. Daca beculetul LED este de culoare rosie, bateria este aproape descarcata. Daca este de culoare galbena – bateria este in curs de incarcare. Cu timpul, bateria nu se va mai putea incarca la capacitate maxima. Daca durata de viata a bateriei devine inacceptabila, va rugam contactati distribuitorul.

5. CALIBRARE

1. Opriti cantarul.
2. Apasati tasta **TARE** in timp ce are loc autoverificarea.
3. Afisajul va indica "F0 CAP"; folositi tasta **TARE** pentru a selecta modul calibrare. Afisajul va indica acum "F8 CAI".
4. Apasati tasta **ZERO** pentru a incepe calibrarea, afisajul va indica "UnID".
5. Eliberati carligul cantarului, dupa ce porniti indicatorul Hold, apasati tasta **ZERO** pentru confirmare. Dupa cateva secunde , calibrarea la zero este completa.
6. Dupa calibrarea la zero, afisajul va indica greutatea necesara pentru calibrare, puteti schimba aceasta greutate (folositi tasta HOLD pentru a modifica cifra activa, folositi tasta **TARA** pentru a creste o cifra). Dupa introducerea greutatii pentru calibrare, apasati tasta **ZERO** pentru confirmare, afisajul va indica "LOAD" . Adaugati greutatile pentru calibrare pe cantar. Dupa ce indicatorul Hold se activeaza, apasati tasta **ZERO** din nou, asteptati cateva secunde apoi calibrarea este completa.

Daca calibrarea este acceptabila, afisajul va reveni la normal. Daca apare un mesaj de eroare, repetati procedura de calibrare.

Daca problema persista, contactati distribuitorul.

Dupa calibrarea cantarului, acesta trebuie verificat pentru a testa si verifica calibrarea. Daca este necesar, repetati calibrarea, in special asigurati-va daca cantarul este stabil inainte de a accepta orice greutate.

6. PARAMETRI

6.1. INTRARE MOD SETARI

Apasati tasta TARA si porniti cantarul; afisajul va indica "F0 CAP". Dupa intrarea in mod setari parametric, folositi tasta TARA pentru a schimba parametrii, folositi tasta ZERO pentru confirmare, tasta HOLD pentru a iesi din setarile curente.

6.2. TABEL SETARI PARAMETRI

FUNCTIE	DESCRIERE	SETARI DIN FABRICA
F0 CAP	SETARE CAPACITATE 30K: 30kg 60k: 60kg 150k: 150kg 300k: 300kg 600k: 600kg	60k
F1 unit	Kg kg Lib lb Tj: tj	Kg
F2 inc	Setare crestere valoare (30kg fara aceasta functie) Inc 5 (crestere cu 5) Inc 10 (crestere cu 10)	Inc 5
F3 a2n	Setari interval urmarire zero (30kg nu dispune de aceasta functie) 5d: 0.5d 1d: 1d 2d: 2d 4d: 4d	1d
F4 Flt	Setari interval filtre (30kg nu dispune de aceasta functie) FLT 1: rapid FLT 2: FLT 3: FLT 4: FLT 5: lent	FLT 2
F5 inp	Indica cuantificarile interne	
F6 bk	Setari Backlight Bk auto : backliight automat Bk of : backlight oprit Bk on : backlight pornit	
F7 OFF	Of 0 : oprire automata dezactivata Of 3 : fara functionare timp de 3 minute; cantarul se va opri. Of 5 : fara functionare timp de 5 minute; cantarul se va opri. Of 10 : fara functionare timp de 10 minute; cantarul se va opri. Of 20 : fara functionare timp de 20 minute; cantarul se va opri.	
F8 cal	Calibrare, Descarcati ->calibrare greutate -> incarcati ->complet Detalii in capitolul 5	

7. CODURI ERORI

CODURI EROARE	DESCRIERE	SOLUTIE
- - OL -	In afara intervalului	Indepartati greutatea de pe cantar. Daca problema persista, contactati distribuitorul pentru asistenta.
Err 4	Eroare setare zero	The scale was outside the normal auto zero setting range (4% of capacity), please check the hook is empty, or calibrate zero point again. Cantarul este in afara intervalului normal de setare automata la zero (4% din capacitate). Verificati ca pe cantar sa nu fie niciun articol, sau calibrati din nou antarul la zero.
Err 5	Eroare tastatura	Verificati daca tastatura are probleme mecanice.
Err 6	A/D in afara intervalului	Valorile convertorului A/D sunt in afara intervalului normal. Indepartati greutatea de pe cantar daca exista greutate in exces pe cantar. Aceasta eroare poate indica faptul ca celula de cantarire este deteriorata sau alte piese sunt defecte. Daca problema persista, contactati distribuitorul pentru asistenta.
Err 9	Apasati tasta zero sau tara cand cantarul este instabil	Asteptati sa devina stabil.
Err17	Tara in afara intervalului	
Ba lo	Baterie descarcata	Incarcati bateria imediat